

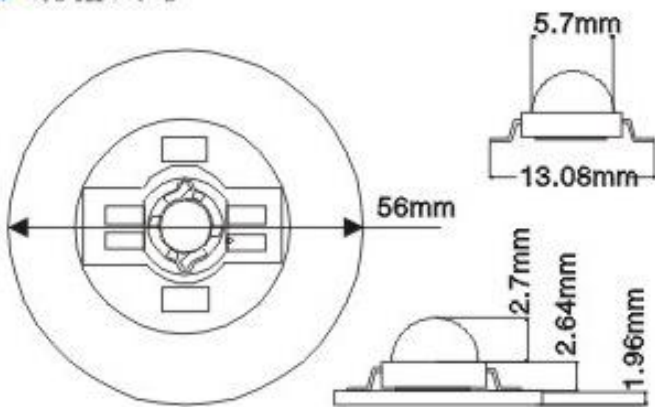
LED矿灯元件

实物图片



订货代码	产品型号	发光颜色	额定电流 (mA)	正向电压(V)		波长及色温 (nm)TC(K)		照度(lux)		光通量 (lm)	
				Min	Max	Min	Max	Min	Max	Min	Max
			IF								
YJ-17	ZLED-P1WD0DF5-7G	偏蓝	40mA/350mA	3.0	3.6	7800	8800	2500	3500	70	80
YJ-18	ZLED-P1WD0DF4-7G		40mA/350mA	3.0	3.6	8800	13000	2000	3000	60	70

规格尺寸



产品配套



室温环境下的特性参数

	主灯	辅灯
瞬间冲击电流极限值(mA)1/10s	500	60
反向电压(v)	5	5
反向漏电电流(uA)	≤10	≤10
静电击穿电压(v)	500-2000	500-1000
储存温度(°C)	-40 to+80	-40 to+80
工作环境温度(°C)	-40 to+80	-40 to+80
焊接温度(°C)	最高焊接持续温度为5秒260	最高焊接持续温度为5秒260

注：可根据客户特殊要求生产