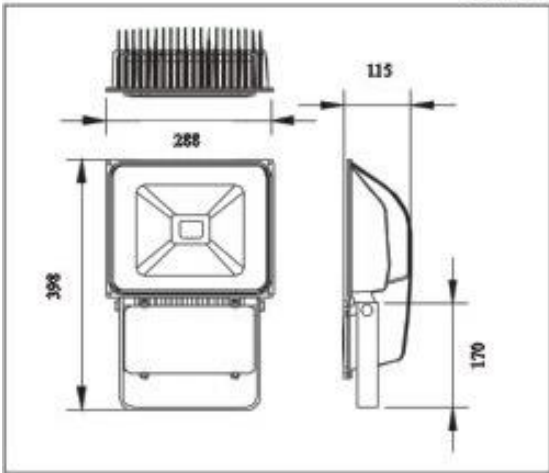


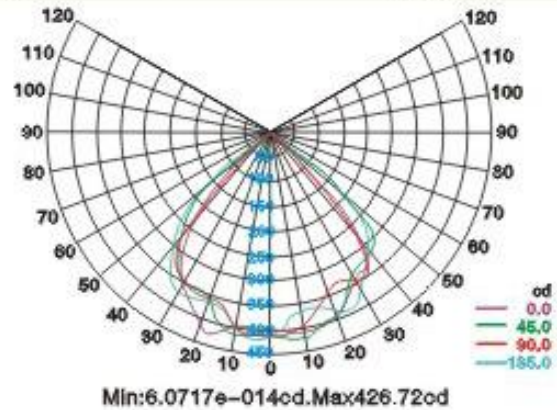
效果图

尺寸图



▶ 技术参数

订货代码	D-3
型号	ZLED-LTG030-AC/220-G-J-III-C-D01
输入电压	AC 170V~265V
频率范围	50/60HZ
功率因数(PF)	≥0.92
电源效率	≥90%
LED功耗	80W
灯具功耗	90W
LED发光效率	≥100lm/w
灯具光通量	≥8000LM
灯具效率(%)	≥90%
显色指数(CRI)	Ra>80
结温(Tj)	<80°C
防护等级	IP65
工作环境	温度:-40°C~50°C; 湿度:10%~90%RH
仓储温度	10°C~60°C
使用寿命	>50000Hrs
材料	铝合金
包装尺寸(单位:mm)	44(L)×30(W)×33(H)
净重	5.45Kg



应用领域

隧道, 广告, 景观等。

色温

暖白: 2700K~4000K; 正白: 4000K~6500K

