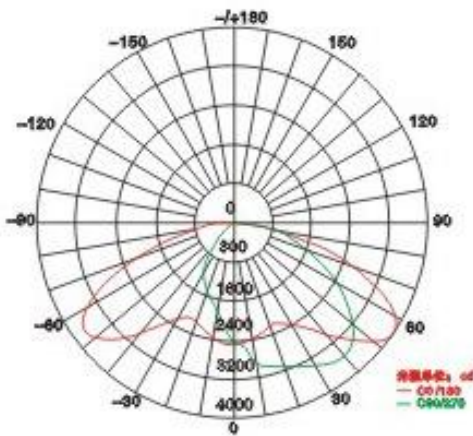
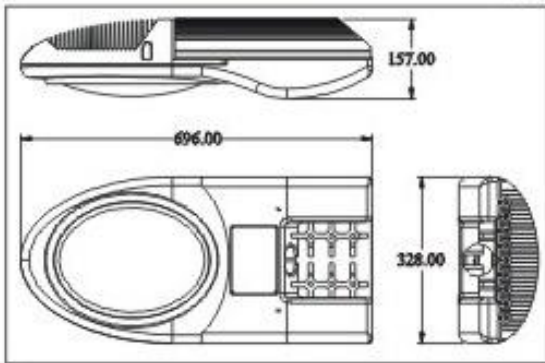




效果图

尺寸图



### 灯具参数

订货代码	E-6
型号	ZLED-LLD200-DC/33-G-S-III-C-E02
LED功耗	200W
灯具功耗	225W
LED发光效率	≥100lm/w
灯具光通量	≥20000LM
灯具效率(%)	≥90%
照度均匀度	≥0.6
显色指数(CRI)	Ra > 80
结温(Tj)	< 80°C
防护等级	IP65
工作环境	温度: -40°C ~ 50°C; 湿度: 10% ~ 90%RH
仓储温度	10°C ~ 60°C
使用寿命	> 50000HRS
材料	铝合金
包装尺寸(单位: cm)	79(L) × 38(W) × 24(H)
净重	16.5Kg
安装管径	φ 48mm, φ 60mm

### 电源参数

输入电压	AC 170V ~ 265V
频率范围	50/60HZ
功率因数(PF)	≥0.92
电源效率	≥90%
输出	DC 33V 6.0A

### 应用领域

高速路, 主干道, 次干道等。

### 色温

暖白: 2700K~4000K; 正白: 4000K~6500K

