



# 钻宝金卓电器

中国·钻宝电子有限公司



## JFYJIII系列〔单挂脚〕系列永磁交流发电机介绍

### 产品特性:

#### ■ 电压调节性能:

性能	工作电压等级 (V)	调节电压或调节电压差值 (V)
转速特性	12	$ \Delta U  \leq 0.25V$
	24	$ \Delta U  \leq 0.45V$
负载特性	12	$ \Delta U  \leq 0.40V$
	24	$ \Delta U  \leq 0.60V$
调节电压	12	$14.2 \pm 0.2V$
	24	$28 \pm 0.25V$

#### ■ 工作环境温度: -40℃~90℃

### 结构特点:

#### ■ 极对数: 6

#### ■ 功能端子:

“D+” 充电指示输出端(额定功率3W)

“N” 中性点输出端(额定功率3W、额定电压为B+额定输出电压一半)

“W” 测速指示输出端(根据发电机极对数和发动机与发电机的速比以及电机电压等级合理选择电子测速表)  
注: 用户可根据需要而选用不同的功能端子。

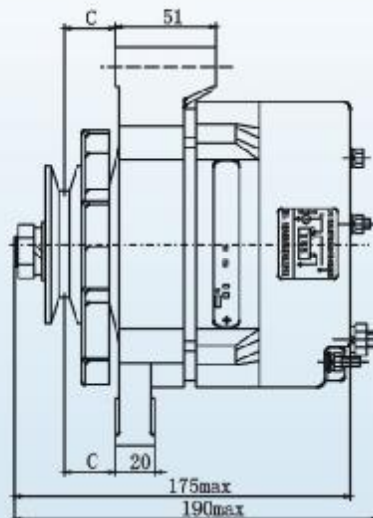
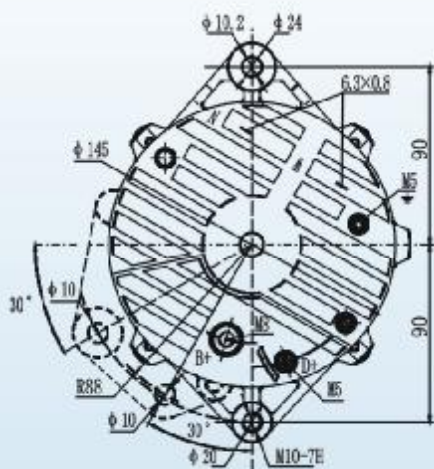
#### ■ 最高工作转速: 1200Cr/min

#### ■ 稳压器: 采用内置自启式电子稳压器。

#### ■ 整流器: 三相桥式半控整流。

#### ■ 轴承: 进口双接触式密封轴承。

#### ■ 转子: 采用永磁专利结构, 无碳刷、无滑环、免维护。



JFYJIII系列〔单挂脚〕永磁发电机形图

型号	额定电压	额定电流	应用	适用机型	备注
JFYJ1132	14V	90A	带电瓶使用	桑塔纳轿车 捷达轿车 红旗轿车	
JFYJ2155	28V	55A	带电瓶使用	玉柴6108、6112系列 上柴6114系列 杭发6130系列 朝柴6102系列	与JFYJ1132不互换的 零部件有: 稳压器、 线路板、定子、转子、 整流器