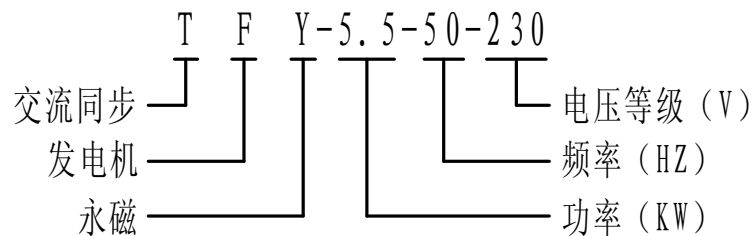


TFY-5.5 永磁同步发电机



电机型号含义：230V，50HZ，5.5KW 永磁同步发电机

1 永磁发电机转子结构可靠

永磁发电机与励磁发电机的最大区别在于它的励磁磁场是由永磁体产生的。永磁体在电机中既是磁源，又是磁路的组成部分。永磁发电机转子采用钢结构，表面按顺序嵌放永磁体，转子表面磁通强、重量轻、体积小、无触点，整机唯一磨损部位是轴承；整体结构牢固可靠，最大工作转速大于 10000 转/分。永磁式发电机省去了励磁式发电机的励磁绕组、励磁供电部分，整机结构简单，避免了励磁式发电机励磁绕组易烧毁、断线，碳刷、滑环易磨损等故障，可靠性大为提高。

2 体积小、重量轻、比功率大

永磁转子结构的采用，使得发电机内部结构设计排列得很紧凑，体积、重量大为减少。永磁转子结构的简化，还使得转子转动惯量减少，实用转速增加，比功率（即功率、体积之比例）达到一个很高的值。

3 供电质量高

功率等级相同的情况下，永磁式发电机处于直轴磁路中的永磁体的磁导率很小，直轴电枢反电抗 X_{ad} 较电励磁同步电机小很多因而电压调整率也比电励磁同步电机小，输出波形接近正弦波，输出电压稳定、线电压畸变小，输出电压波形好。

4 效率高

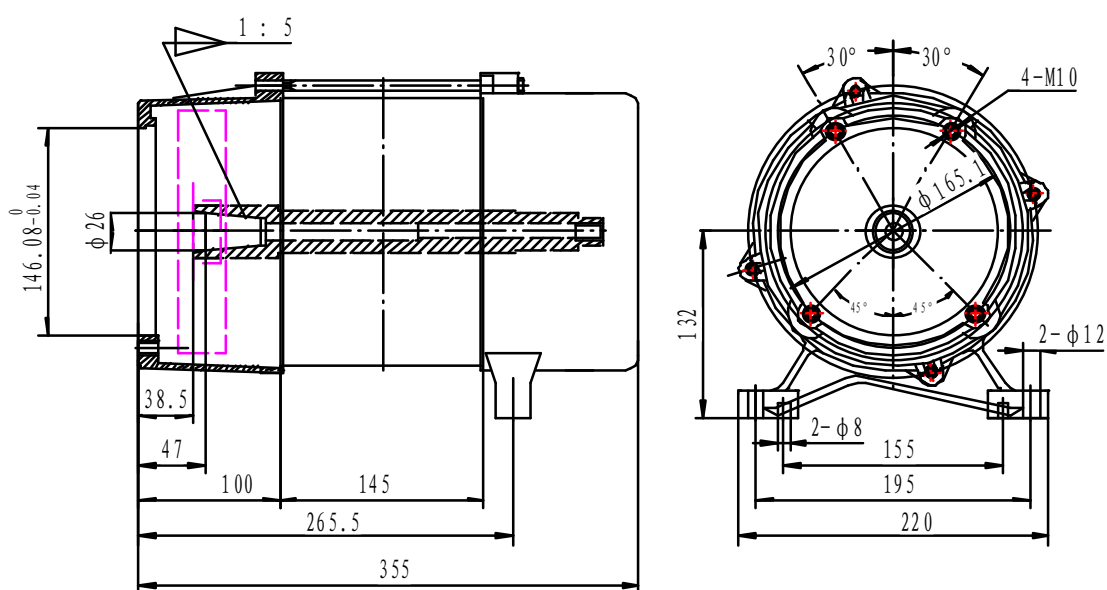
永磁式发电机是一种节能产品。永磁转子结构免去了产生转子磁场所需的励磁功率和

碳刷、滑环之间磨擦的机械损耗，使得永磁式发电机效率大为提高。普通励磁式发电机在额定转速范围内平均效率只有 **65%**，而永磁式发电机则可高达 **83%**以上。

5 基本上消除齿谐波、噪声小、电磁干扰极小

由于采用有限元技术分析发电机的气隙磁场分布，并对电机结构和绕组进行优化设计，使得输出电压中的各次谐波分量减小到最低，发电机在各种不同负载情况下都可使电压波形畸变率保持在 5% 以内，大大低于同容量常规发电机的 15% 的标准，基本消除了齿谐波，噪声小，电磁干扰极小。

主要安装尺寸与外型尺寸 **TFY-5.5-**



技术数据表

| 型 号 | 额定功率 KW | 额定转速 r/min | 频率 | 备注 | 适配机型 |
|----------|---------|------------|----|---|----------------------|
| TFY-5.5- | 5.5 | 3000 | 50 | 三相 380V、 400V、 416V 单相 240V/120V 230V/115V 220V/110V | DV178FG1 SU186FG- |
| | | 3600 | 60 | 三相 400V、 416V、 420V 单相 240V/120V 230V/115V 220V/110V | |