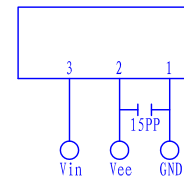
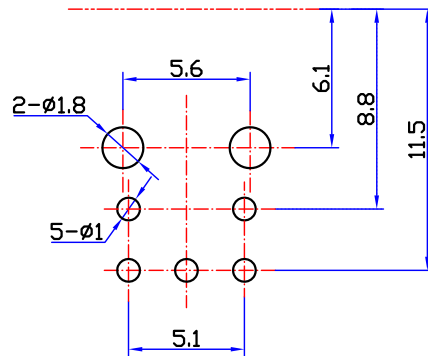


印制电路板推荐开孔尺寸
从下向上插 ⊙

接点示意图



技术要求:

- 1、本产品应满足EU RoHS要求。
- 2、塑料件表面应光滑平整、应无裂纹、飞边、缺料等现象。
- 3、金属件表面应光滑平整、无压伤、划痕、氧化、电镀不良等缺陷。
- 4、电器性能应符合技术规格书要求。
- 5、未注公差为:
 $< 6 \pm 0.2$
 $6 \sim 20 \pm 0.3$
 $> 20 \pm 0.4$

6	弹 簧	1	不锈钢丝	—
5	基 座	1	PBT(黑色)	—
4	铜 棒	2	H59黄铜带 $\phi=0.6$	NiAg
3	内 座	1	PBT(黑色)	—
2	接触芯片	3	H62黄铜带 $t=0.25$	NiAg
1	上 盖	1	PBT(灰色)	—
序号	名 称	数量	材 料	镀 涂

旧底图总号						GQ-05 光纤连接器			AVK8 5.818.005	
底图总号										
日期		标记	处数	更改内容	签字	日期	图样标记	重量	比例	钻宝电子有限公司
日期		设计	严丹丹	标准化	赵耀武		A	1g	3:1	
日期		校 对	高亚周	批 准	包秀峰					
日期		审 核	周立新							
日期		工 艺	周贤富	日期	2007.7.30		共 1 张	第 1 张		