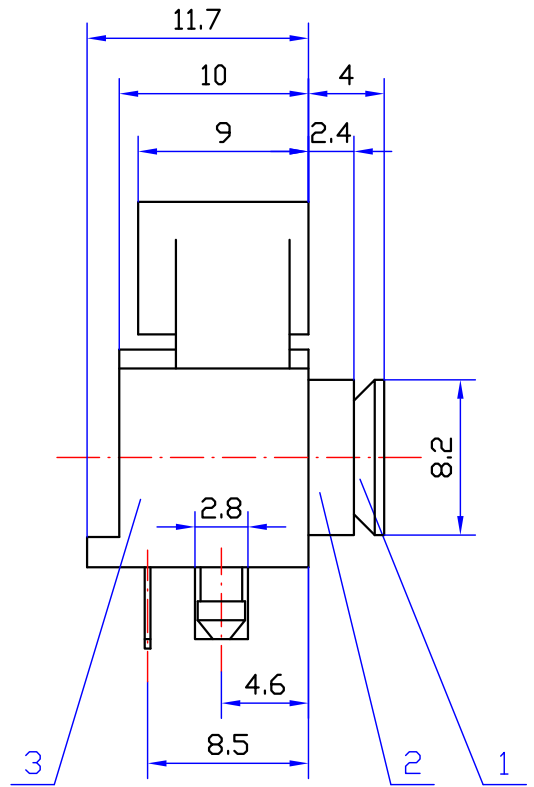
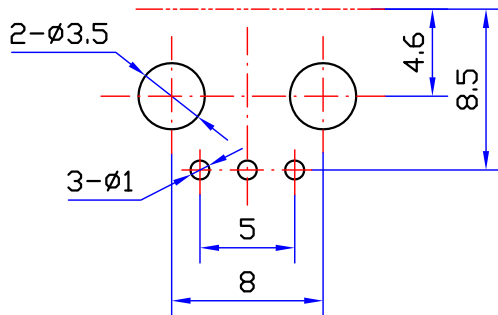
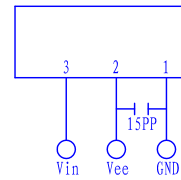


印制线路板推荐开孔尺寸



接点示意图



技术要求:

- 1、本产品应满足EU RoHS要求。
- 2、塑料件表面应光滑平整、应无裂纹、飞边、缺料等现象。
- 3、金属件表面应光滑平整、无压伤、划痕、氧化、电镀不良等缺陷。
- 4、电器性能应符合技术规格书要求。
- 5、未注公差为:
 $< 6 \pm 0.2$
 $6 \sim 20 \pm 0.3$
 $> 20 \pm 0.4$

5	2# 接触片	1	H62黄铜带t=0.3	Ag
4	1# 接触片	2	H62黄铜带t=0.3	Ag
3	基座	1	PBT	—
2	内座	1	PBT	—
1	扣盖	1	低压聚乙烯	—
序号	名称	数量	材料	镀涂

旧底图总号						GQ-04 光纤连接器			AVK8 5.818.004		
底图总号											
日期		标记	处数	更改内容	签字	日期	图样标记	重量	比例	钻宝电子有限公司	
日期	签字	设计	李东	标准化	赵耀武		A		2.5:1		
		校对	于孟贤	批准	包秀峰						
		审核	周立新								
		工艺	周贤富	日期	2005.7.13		共 1 张	第 1 张			